



E-Mobilität leicht gemacht

## ENYCHARGE- LADEVERTEILER

Information zur Installation

Version 1

[enycharge.de](http://enycharge.de)

**HEENSEL**

# Inhalt

<b>1</b>	<b>Zu diesem Handbuch</b>	<b>3</b>
<b>2</b>	<b>Allgemeine Informationen</b>	<b>4</b>
2.1	Gewährleistung und Haftung	4
2.2	Verwendete Symbole	4
<b>3</b>	<b>Sicherheit</b>	<b>5</b>
3.1	Bestimmungsgemäße Verwendung	5
3.2	Klassifizierung der Sicherheitshinweise	6
3.3	Allgemeine Sicherheitshinweise	6
<b>4</b>	<b>Lagerung und Transport</b>	<b>8</b>
<b>5</b>	<b>Vorbereitende Maßnahmen</b>	<b>9</b>
5.1	Installationsbereiche und Schutzarten	9
5.2	Drehmomente	9
<b>6</b>	<b>Montage</b>	<b>11</b>
6.1	Allgemeine Hinweise	11
6.2	Wandmontage	12
6.3	Wandmontage Erweiterung	14
6.4	Standmontage	19
6.5	Standmontage Erweiterung	24
6.6	Außenschrank	29
6.7	Außenschrank Erweiterung	31
6.8	Elektrische Anschlüsse	34
<b>7</b>	<b>Inbetriebnahme</b>	<b>39</b>
7.1	Betriebsbereitschaft testen	39

**Gustav Hensel GmbH & Co. KG**

**Elektroinstallations- und Verteilungssysteme**

Gustav-Hensel-Straße 6 · 57368 Lennestadt, Deutschland

Telefon: 02723/609-0 · Telefax: 02723/60052 · E-Mail: info@hensel-electric.de · www.hensel-electric.de

# 1 Zu diesem Handbuch

## **Verwertungsrechte**

Der Inhalt dieses Dokuments ist urheberrechtlich geschützt. Es darf eine Kopie der Informationen dieses Dokuments auf einem einzigen Computer für den nicht kommerziellen und persönlichen internen Gebrauch gespeichert werden. Grafiken, Texte, Logos, Bilder usw. dürfen nur nach schriftlicher Genehmigung durch die Gustav Hensel GmbH & Co. KG heruntergeladen, vervielfältigt, kopiert, geändert, veröffentlicht, versendet, übertragen oder in sonstiger Form genutzt werden. Bei genannten Produkt- und Firmennamen kann es sich um eingetragene Warenzeichen oder Marken handeln. Die unberechtigte Verwendung kann zu Schadensersatzansprüchen und Unterlassungsansprüchen führen. Ausgenommen sind Texte und Bilder, die als Informationen zur redaktionellen Berichterstattung angeboten werden.

## **Nutzer des Handbuchs**

Das vorliegende Handbuch richtet sich an Errichter der HENSEL ENYCHARGE-Ladeverteiler. Betreiber im Sinne des vorliegenden Handbuchs sind alle Personen mit Einweisung zur Bedienung des ENYCHARGE-Ladeverteilers.

## **Ziel**

Dieses Handbuch dient zur sicheren und fachgerechten Montage und Inbetriebnahme des ENYCHARGE-Ladeverteilers. Dazugehörig sind die technischen Daten des Systems zum Überblick beigefügt.

## **Aufbewahrung**

Dieses Dokument ist ein wichtiger Bestandteil des ENYCHARGE-Ladeverteilers.

Beachten Sie folgende Hinweise zum Aufbewahren dieses Dokuments:

- Vor der Inbetriebnahme oder Bedienung der Ladeinfrastruktur: Lesen Sie aufmerksam dieses Dokument und die zugehörigen Unterlagen.
- Bewahren Sie dieses Dokument am jeweiligen Standort des Produktes auf, um befugtem Personal den Zugang zu gewährleisten.
- Für die Aufbewahrung der Dokumente ist der Betreiber verantwortlich.

## **Dokumente und Zubehör**

Aktuelle Informationen, wie technischen Daten und Zubehör finden Sie unter [www.hensel-electric.de](http://www.hensel-electric.de).

# 2 Allgemeine Informationen

## 2.1 Gewährleistung und Haftung

### Haftungsausschluss

Die Gustav Hensel GmbH & Co. KG übernimmt keine Haftung für Schäden, die durch Nichtbeachtung der in diesem Dokument beschriebenen Hinweise eintreten.

Jede unsachgemäße Handhabung und Nachlässigkeit im Zusammenhang mit dem Produkt, auf die in den zugehörigen Dokumenten hingewiesen werden, führen zum Ausschluss von Haftungs- und Gewährleistungsansprüchen gegenüber der Firma Gustav Hensel GmbH & Co. KG.

Durch die Informationen in diesem Handbuch werden keine Gewährleistungs- und Haftungsansprüche gegenüber der Gustav Hensel GmbH & Co. KG erweitert.

Die Komponenten des Produktes dürfen nur zum bestimmungsgemäßen Gebrauch eingesetzt werden. Die Gustav Hensel GmbH & Co. KG schließt für jede nicht vorgesehene Art von Umbauten oder Veränderung eine Haftung aus.

Die durch die Nutzung dieses Dokuments entstandene Rechtsbeziehung zwischen Ihnen und der Gustav Hensel GmbH & Co. KG unterliegt dem Recht der Bundesrepublik Deutschland. Bei Rechtsstreitigkeiten mit Vollkaufleuten, die aus der Nutzung dieses Dokuments resultieren, ist der Gerichtsstand der Sitz der Gustav Hensel GmbH & Co. KG in Lennestadt.

## 2.2 Verwendete Symbole

### Werkzeuge

Nachfolgend sind für die zu benötigten Werkzeuge alle Symbole dargestellt.

### Benötigte Werkzeuge



Hammer



Schraubendreher



Messer



Maßband



Wasserwaage



Bohrer Ø



Drehmomentschlüssel



Bohrmaschine

### Persönliche Schutzausrüstung (PSA)

Für Arbeiten bei denen eine Schutzausrüstung zur Vermeidung von Personenschäden empfohlen wird, werden die folgenden Symbole für die jeweilige Schutzausrüstung abgebildet.



Schutzbrille



Schnittschutzhandschuhe



Gehörschutz

# 3 Sicherheit

## 3.1 Bestimmungsgemäße Verwendung

### **Einsatzzweck**

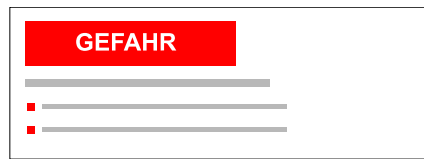
Der ENYCHARGE-Ladeverteiler ist eine anschlussfertige Systemlösung, die bis zu 36 Abgänge umfasst. Der ENYCHARGE-Ladeverteiler kommt überall dort zum Einsatz, wo mehrere Elektrofahrzeuge zeitgleich geladen werden sollen. Der ENYCHARGE-Ladeverteiler ist für den Betrieb im eingeschränkt zugänglichen Bereich vorgesehen.

### **Einsatzort**

Der ENYCHARGE-Ladeverteiler ist sowohl für den Einsatz im Innenbereich als auch für die Installation im Freien geeignet. Der ENYCHARGE-Ladeverteiler kann im Außenbereich entweder mit einer Umhausung oder in einem Außenschrank von Hensel aufgestellt.

### 3.2 Klassifizierung der Sicherheitshinweise

#### Aufbau von Warnhinweisen



- Signalwort auf farbigem Hintergrund  
 Art und Quelle der Gefahr  
 Folgen bei Missachtung der Gefahr
- Maßnahme zur Abwendung der Gefahr

#### Gefahrenstufen in Warnhinweisen

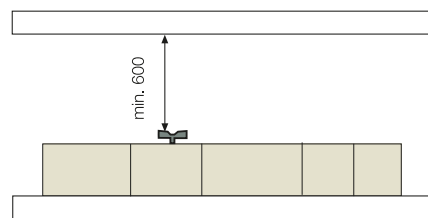
Darstellungsart	Gefahrendeutung
	Schwere Verletzungen bis zum Tod
	Schwere Verletzungen oder Tod möglich
	Verletzungsgefahr/Gefahr von Sachschäden
	Gefahr von Sachschäden

### 3.3 Allgemeine Sicherheitshinweise

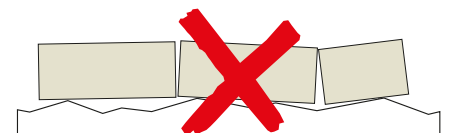
#### Montageort

Am Montageort muss die Schaltanlage unter folgenden Bedingungen aufgestellt werden:

- Rettungs- und Fluchtwege müssen freigehalten werden.
- Ausreichend Raum zur Montage ist sicherzustellen.
- Mindestgangbreiten von 600 mm dürfen nicht unterschritten werden.
- Schaltanlagen müssen verwindungsfrei aufgestellt, zusammengebaut und befestigt werden.



Mindestgangbreiten



Verwindungsfrei

#### Aufstellbedingungen

- Sicherstellen, dass der Untergrund oder die Wand tragfähig ist
- Geeignetes Befestigungsmaterial benutzen

### **Installation durch Elektrofachkraft**

Die elektrische Installation ist ausschließlich durch eine Elektrofachkraft zulässig. Eine unsachgemäße elektrische Installation kann zu Sach- und Personenschäden führen. Bei der Installation sind die allgemein anerkannten Regeln der Technik zu beachten.

## **⚠ GEFAHR**

### **Gefahr durch elektrischen Schlag bei fehlerhafter Bedienung und Montage**

#### **Schwerste Verletzungen bis hin zum Tod sind die Folge**

Die 5 Sicherheitsregeln bei Arbeiten an elektrischen Anlagen befolgen:

1. Freischalten
2. Gegen Wiedereinschalten sichern
3. Spannungsfreiheit feststellen
4. Erden und kurzschließen
5. Benachbarte, unter Spannung stehende Teile abdecken oder abschranken

---

### **Wartung und Instandhaltung**

Arbeiten am ENYCHARGE-Ladeverteiler erfordern die Qualifikationen einer Elektrofachkraft. Das Arbeiten ohne diese Fachkenntnisse ist nicht zulässig.

# 4 Lagerung und Transport

## **Lieferumfang**

Der ENYCHARGE-Ladeverteiler besteht aus:

- Ladeverteiler (teilmontiert)
- Außenschrank (optional)
- Set für Wand- und/oder Standmontage (optional)
- Erweiterung des Ladeverteilers (optional)

## **Transport**

Die Lieferung des ENYCHARGE-Ladeverteilers erfolgt auf einer oder mehreren Paletten.

- Für den weiteren Transport sind Hebe- und Transportvorrichtungen, wie Gabelstapler vorzuhalten.
- Die Paletten sind auf ebenen und belastbaren Wegen zu transportieren.



# 5 Vorbereitende Maßnahmen

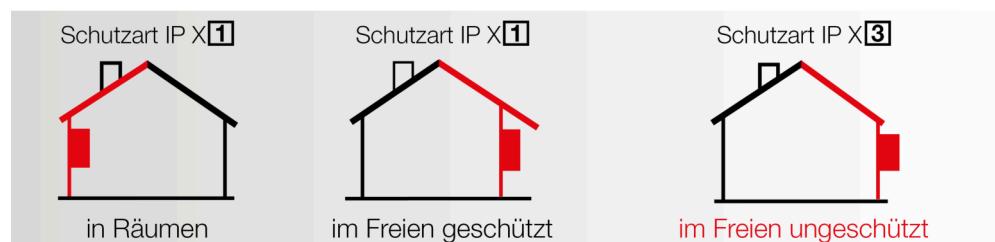
## Einleitung

In diesem Kapitel sind Maßnahmen und Informationen beschrieben, die Sie vor der Montage des ENYCHARGE-Ladeverteilers ausführen bzw. beachten sollten.

### 5.1 Installationsbereiche und Schutzarten

#### Mindestanforderung für elektrische Betriebsmittel

Der Wasserschutz für alle elektrischen Betriebsmittel muss durch entsprechende Kapselung (2. Kennziffer) gewährleistet werden.



#### Im Freien geschützt

Die elektrischen Betriebsmittel müssen vor Niederschlag wie Regen, Schnee oder Hagel sowie vor direkter Sonneneinstrahlung geschützt werden.

#### Im Freien ungeschützt

Die elektrische Betriebsmittel können Niederschlag oder Sonneneinstrahlung ausgesetzt werden.

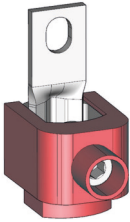
Bei beiden Montageorten sind jedoch die klimatischen Auswirkungen auf die eingebauten Betriebsmittel zu beachten, zum Beispiel hohe oder niedrige Umgebungstemperaturen oder Kondenswasserbildung.

### 5.2 Drehmomente

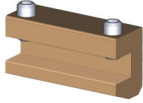
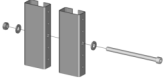

#### Die Drehmomentangabe

Das jeweils optimale Drehmoment in Nm ist direkt auf dem anzuschließenden Gerät oder der Sammelschienenklemme angegeben.

#### Geräte-Direktanschlussklemme

DA 300	Leitungsquerschnitt	Drehmoment	Anschlussart
	25 bis 70 mm <sup>2</sup>	12 Nm	<ul style="list-style-type: none"> <li>■ Leitermaterial: Cu, Al</li> <li>■ Rund eindrätig</li> <li>■ Rund mehrdrätig</li> <li>■ Sektorförmig eindrätig</li> <li>■ Sektorförmig mehrdrätig</li> </ul>
	95 bis 300 mm <sup>2</sup>	32 Nm	

**Drehmomente Montage**

Einzelteil	Größe	Drehmoment	Anwendungsbereich
	M8	12 Nm	Sammelschiene
	M8	10 Nm	Rahmenverbindung
	M8	20 Nm	Verbindung Standfuß

# 6 Montage

## Einleitung

Der Enycharge-Ladeverteiler ist in folgenden drei Leistungsvarianten verfügbar:

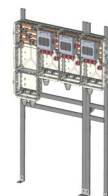
11 kW



22 kW



140 kW



Wenn nicht anders angegeben, sind in den folgenden Montageabschnitten Darstellungen von der Variante für 11 kW verwendet.

## In diesem Kapitel

6.1	Allgemeine Hinweise	11
6.2	Wandmontage	12
6.3	Wandmontage Erweiterung	14
6.4	Standmontage	19
6.5	Standmontage Erweiterung	24
6.6	Außenschrank	29
6.7	Außenschrank Erweiterung	31
6.8	Elektrische Anschlüsse	34

## 6.1 Allgemeine Hinweise

### Mitgelieferte Dokumente

Zum Produkt werden folgende Dokumente mitgeliefert:

- Stromlaufplan
- Stückprüfprotokoll
- Quick Guide

### Aufstellbedingungen

- Sicherstellen, dass der Untergrund oder die Wand tragfähig ist
- Geeignetes Befestigungsmaterial benutzen

### Geeignetes Befestigungsmaterial

Material zum Verbinden von Teilen des ENYCHARGE-Ladeverteiler liegt der Lieferung bei. Um den ENYCHARGE-Ladeverteiler am Montageort zu befestigen, muss den örtlichen Gegebenheiten entsprechendes Befestigungsmaterial gewählt werden.

## 6.2 Wandmontage

### **⚠️ WARNUNG**

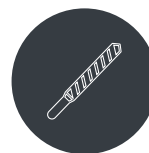
#### **Gesundheitsrisiken durch schwere Lasten**

**Beim Heben und Tragen von Teilen des ENYCHARGE-Ladeverteiler mit bis zu 150 kg können schwere Körperverletzungen die Folge sein.**

- Für ausreichende Personenzahl für den Transport auf der Baustelle sorgen.
- Schwere Lasten niemals alleine heben.
- Geeignete Hebezeuge und Lastaufnahmemittel und Anschlagmittel verwenden.
- Persönliche Schutzausrüstung tragen.

#### **Benötigtes Werkzeug**

Zum Montieren einer Erweiterung am vorhandenen ENYCHARGE-Ladeverteiler benötigen Sie:



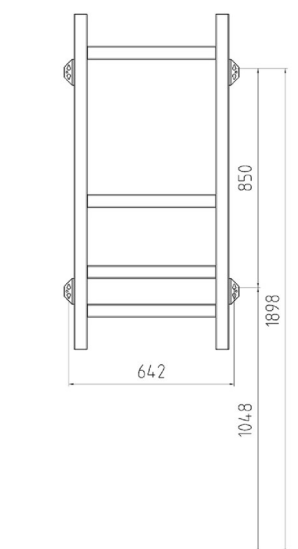
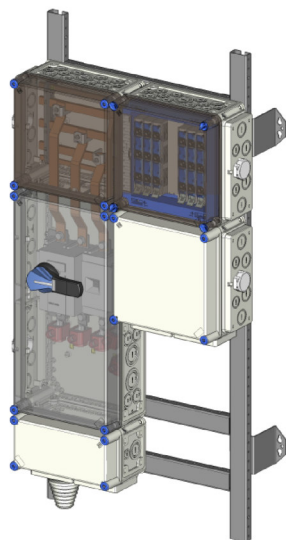
#### **Montagehinweise**

##### **Hinweis**

- Der ENYCHARGE-Ladeverteiler wird auf dem Rahmen vormontiert geliefert.
- HENSEL empfiehlt, den ENYCHARGE-Ladeverteiler auf dem Boden vorzumontieren.
- Beachten Sie Maß- sowie Höhenangaben bei der Montage.

**Montageschritte**

1. Übertragen Sie die Maße vom Montagerahmen auf die Wand. Bohren Sie durch die Löcher der Wandbefestigung und verschrauben Sie die Ladeverteilung in der Wand.



### 6.3 Wandmontage Erweiterung

#### **⚠️ WARNUNG**

##### **Gesundheitsrisiken durch schwere Lasten**

**Beim Heben und Tragen von Teilen des ENYCHARGE-Ladeverteiler mit bis zu 150 kg können schwere Körperverletzungen die Folge sein.**

- Für ausreichende Personenzahl für den Transport auf der Baustelle sorgen.
- Schwere Lasten niemals alleine heben.
- Geeignete Hebezeuge und Lastaufnahmemittel und Anschlagmittel verwenden.
- Persönliche Schutzausrüstung tragen.

##### **Benötigtes Werkzeug**

Zum Montieren einer Erweiterung am vorhandenen ENYCHARGE-Ladeverteiler benötigen Sie:



12 Nm / Sammelschienenverbinder

10 Nm / Rahmenverbindung

20 Nm / Verbindung Standfuß

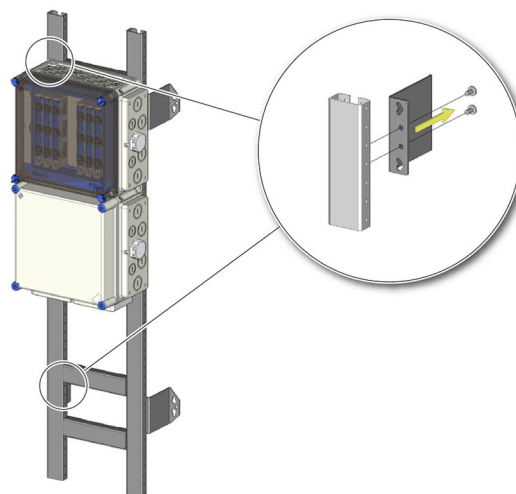
##### **Montagehinweise**

###### **Hinweis**

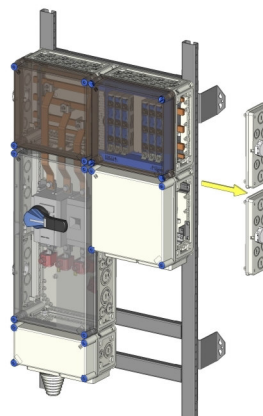
- Der ENYCHARGE-Ladeverteiler wird auf dem Rahmen vormontiert geliefert.
- HENSEL empfiehlt, den ENYCHARGE-Ladeverteiler auf dem Boden vorzumontieren.
- Beachten Sie Maß- sowie Höhenangaben bei der Montage.

**Montageschritte**

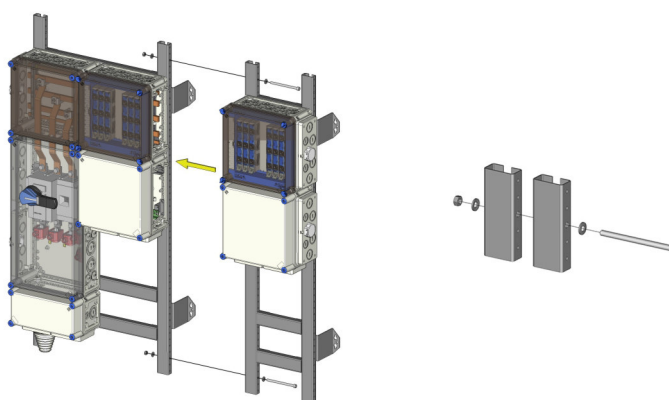
1. Lösen Sie die Halter des Montagerahmens, um das Verbinden der Baugruppen zu ermöglichen.



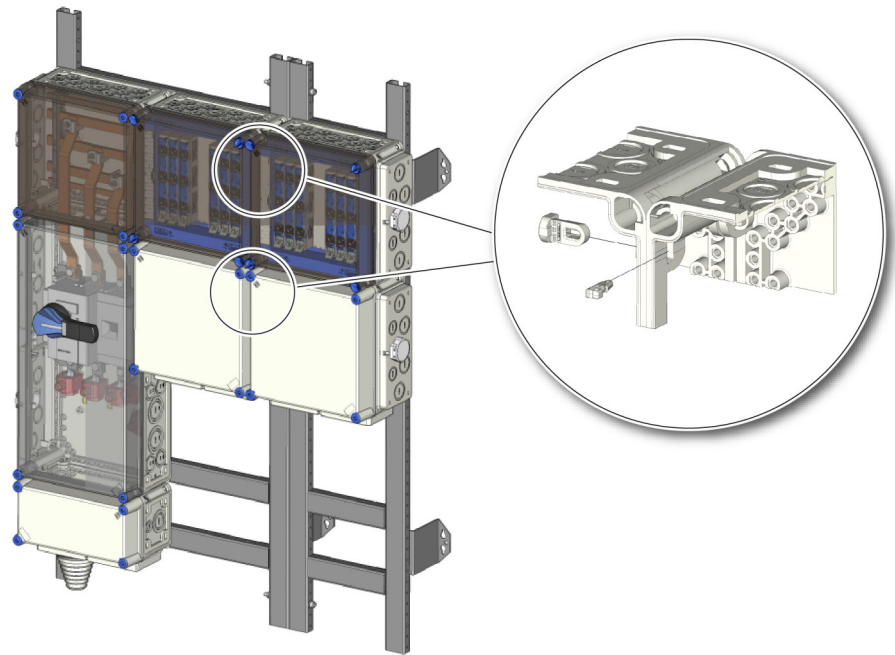
2. Entfernen Sie die Abschlussflansche.



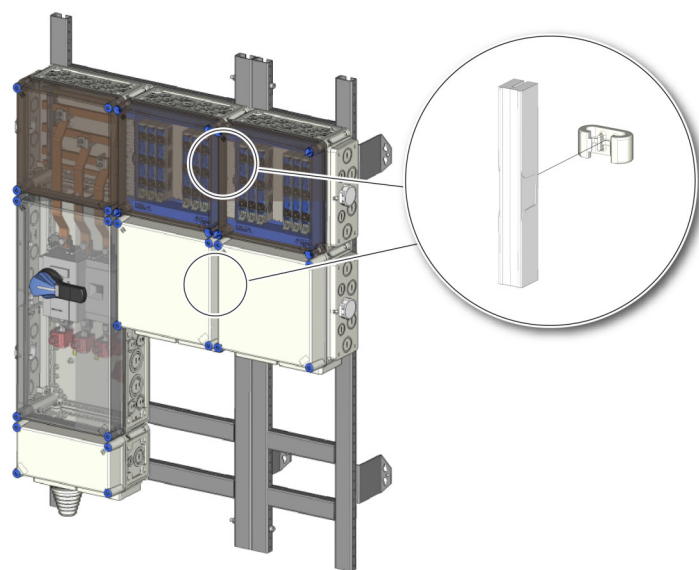
3. Verbinden Sie die einzelnen Baugruppen mit dem mitgelieferten Material.



4. Verbinden Sie die Gehäuse mit den Keilen.

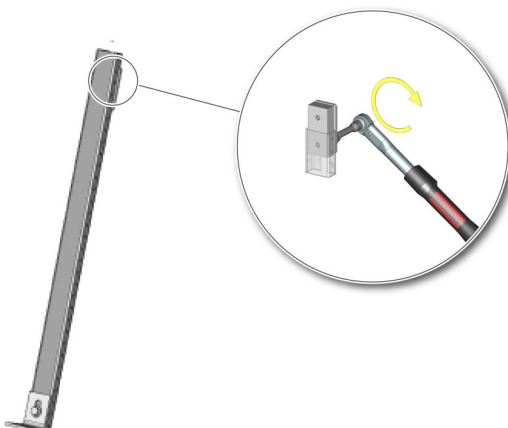


5. Verbinden Sie die Gehäuse mit den Klammern.

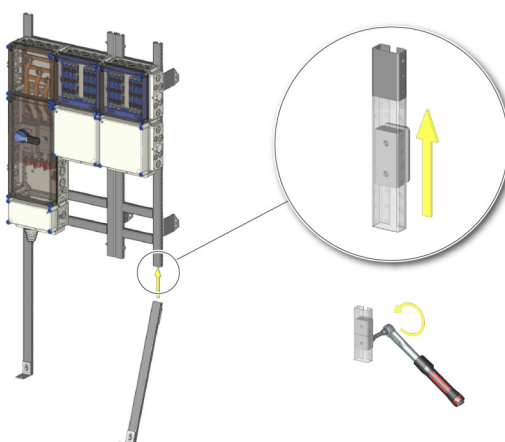




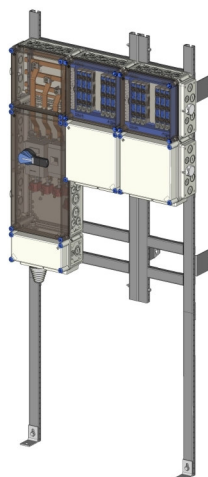
6. Lösen Sie das Kontaktstück an den Standfüßen.



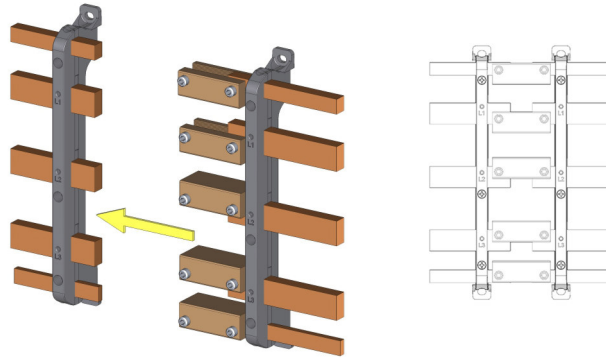
7. Schieben Sie jeweils einen Standfuß unter den Montagerahmen. Positionieren Sie das Kontaktstück innerhalb des Standfuß und schrauben es fest.



8. Bohren Sie durch die Löcher der Wand- und Standbefestigung und verschrauben Sie die Erweiterung anschließend.



9. Stellen Sie mit den vormontierten Sammelschienenverbindern eine Verbindung zwischen den Baugruppen her (12 Nm / M8).



## 6.4 Standmontage

### **⚠️ WARNUNG**

#### Gesundheitsrisiken durch schwere Lasten

**Beim Heben und Tragen von Teilen des ENYCHARGE-Ladeverteiler mit bis zu 150 kg können schwere Körperverletzungen die Folge sein.**

- Für ausreichende Personenzahl für den Transport auf der Baustelle sorgen.
- Schwere Lasten niemals alleine heben.
- Geeignete Hebezeuge und Lastaufnahmemittel und Anschlagmittel verwenden.
- Persönliche Schutzausrüstung tragen.

#### Benötigtes Werkzeug

Zum Montieren einer Erweiterung am vorhandenen ENYCHARGE-Ladeverteiler benötigen Sie:



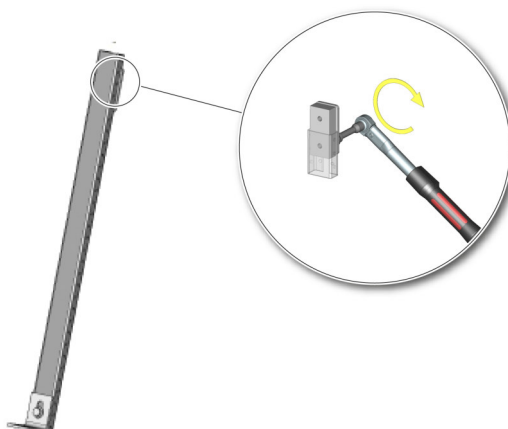
#### Montagehinweise

##### Hinweis

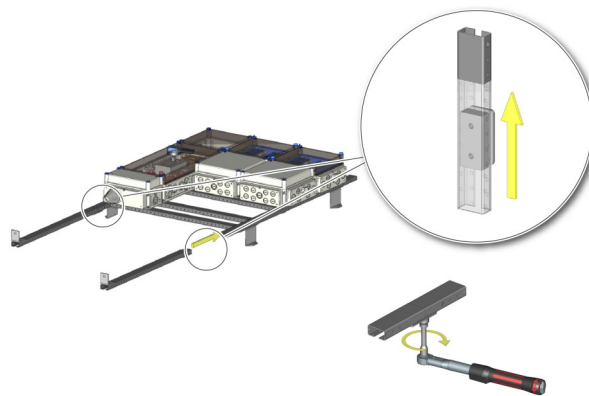
- Der ENYCHARGE-Ladeverteiler wird auf dem Rahmen vormontiert geliefert.
- HENSEL empfiehlt, den ENYCHARGE-Ladeverteiler auf dem Boden vorzumontieren.
- Beachten Sie Maß- sowie Höhenangaben bei der Montage.

#### Montageschritte für eine Liefereinheit

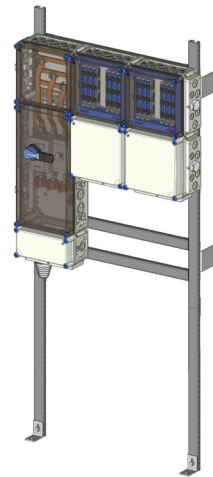
1. Lösen Sie das Kontaktstück an den Standfüßen.



2. Schieben Sie jeweils einen Standfuß in den Montagegerahmen. Positionieren Sie das Kontaktstück innerhalb des Standfuß und schrauben es fest.

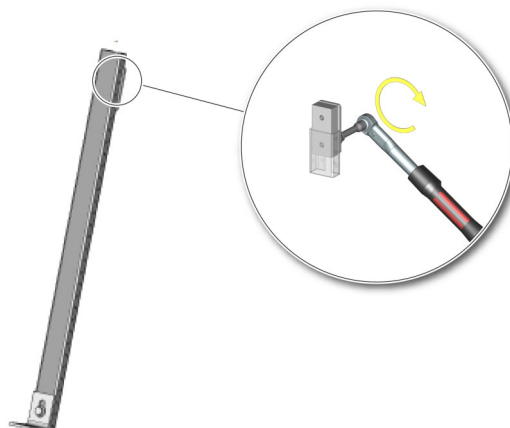


3. Positionieren Sie die Ladeverteilung an der Wand. Bohren Sie durch die Löcher der Wand- und Standbefestigung und verschrauben Sie die Ladeverteilung.

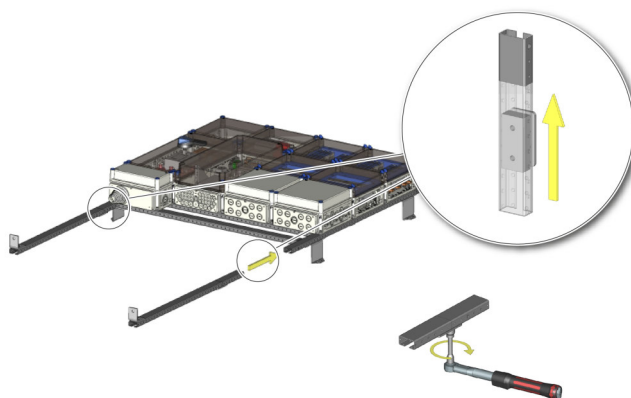


### Montageschritte ab zwei Liefereinheiten

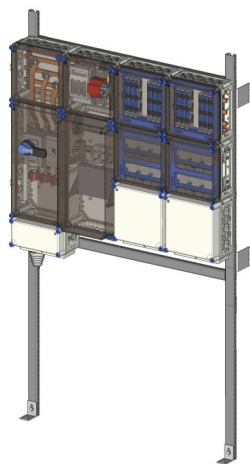
1. Lösen Sie das Kontaktstück an den Standfüßen.



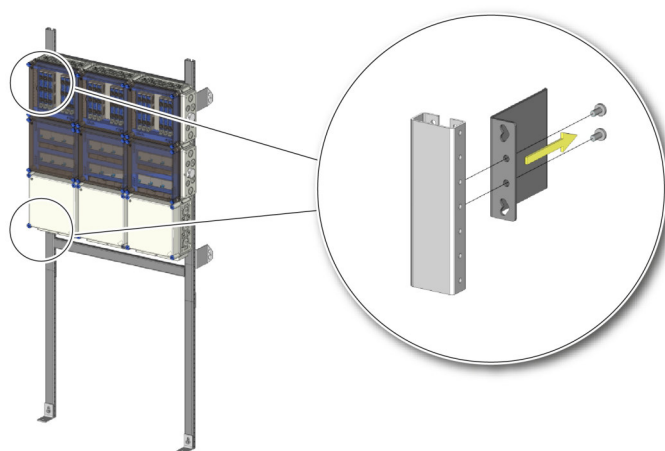
2. Schieben Sie jeweils einen Standfuß in den Montagegerahmen der beiden Liefereinheiten. Positionieren Sie das Kontaktstück innerhalb des Standfuß und schrauben es fest.



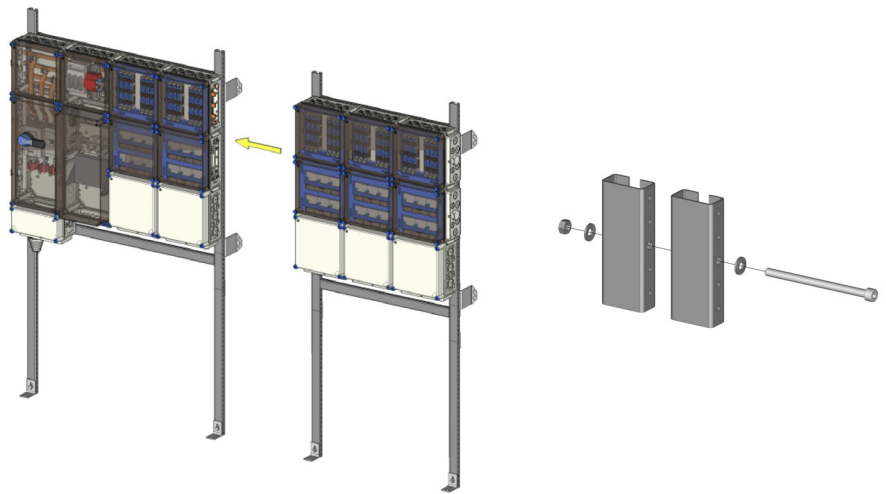
3. Positionieren Sie die Liefereinheit an der Wand. Bohren Sie durch die Löcher der Wand- und Standbefestigung und verschrauben Sie die erste Liefereinheit.



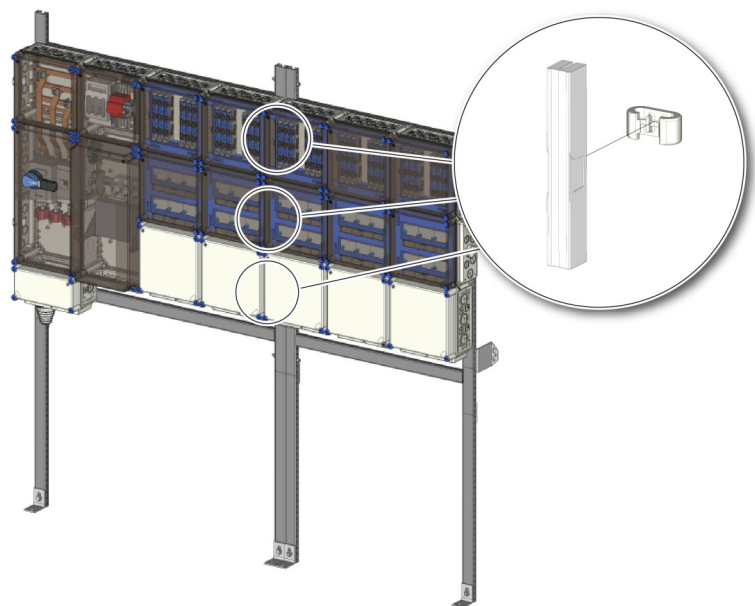
4. Lösen Sie die Halter des Montagegerahmens an der zweiten Liefereinheit, um das Verbinden der Gehäuse zu ermöglichen.



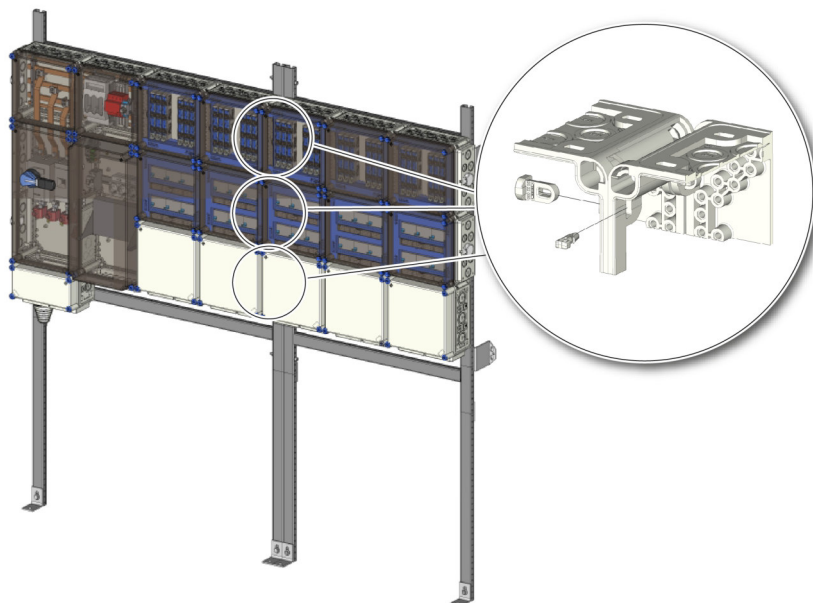
5. Verbinden Sie die einzelnen Baugruppen mit dem mitgelieferten Material.



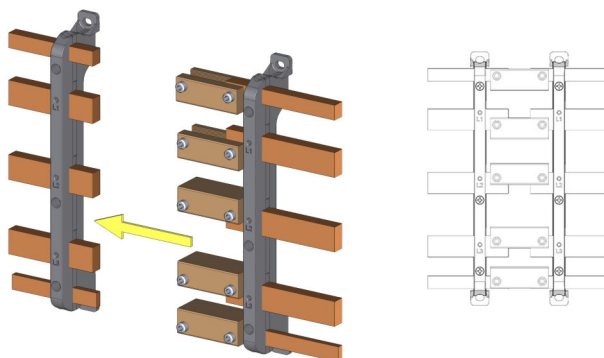
6. Verbinden Sie die Gehäuse mit den Keilen.



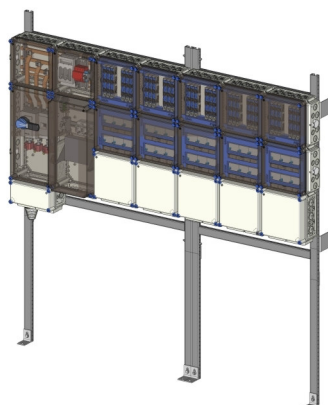
7. Verbinden Sie die Gehäuse mit den Klammern.



8. Stellen Sie mit den vormontierten Sammelschienenverbindern eine Verbindung zwischen den Baugruppen her (12 Nm / M8).



9. Bohren Sie durch die Löcher der Wand- und Standbefestigung und verschrauben Sie die zweite Liefereinheit.



## 6.5 Standmontage Erweiterung

### **⚠️ WARNUNG**

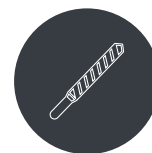
#### **Gesundheitsrisiken durch schwere Lasten**

**Beim Heben und Tragen von Teilen des ENYCHARGE-Ladeverteiler mit bis zu 150 kg können schwere Körperverletzungen die Folge sein.**

- Für ausreichende Personenzahl für den Transport auf der Baustelle sorgen.
- Schwere Lasten niemals alleine heben.
- Geeignete Hebezeuge und Lastaufnahmemittel und Anschlagmittel verwenden.
- Persönliche Schutzausrüstung tragen.

#### **Benötigtes Werkzeug**

Zum Montieren einer Erweiterung am vorhandenen ENYCHARGE-Ladeverteiler benötigen Sie:



12 Nm / Sammelschienenverbinder

10 Nm / Rahmenverbindung

20 Nm / Verbindung Standfuß

#### **Montagehinweise**

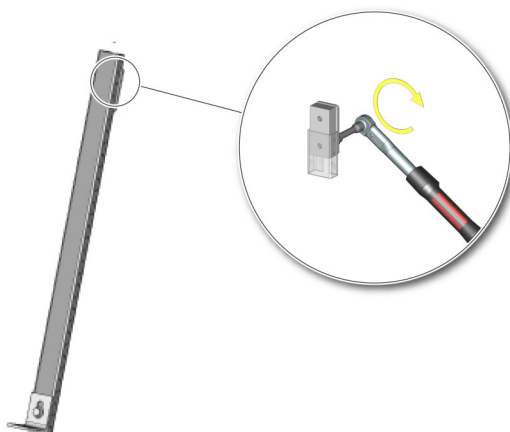
##### **Hinweis**

- Der ENYCHARGE-Ladeverteiler wird auf dem Rahmen vormontiert geliefert.
- HENSEL empfiehlt, den ENYCHARGE-Ladeverteiler auf dem Boden vorzumontieren.
- Beachten Sie Maß- sowie Höhenangaben bei der Montage.

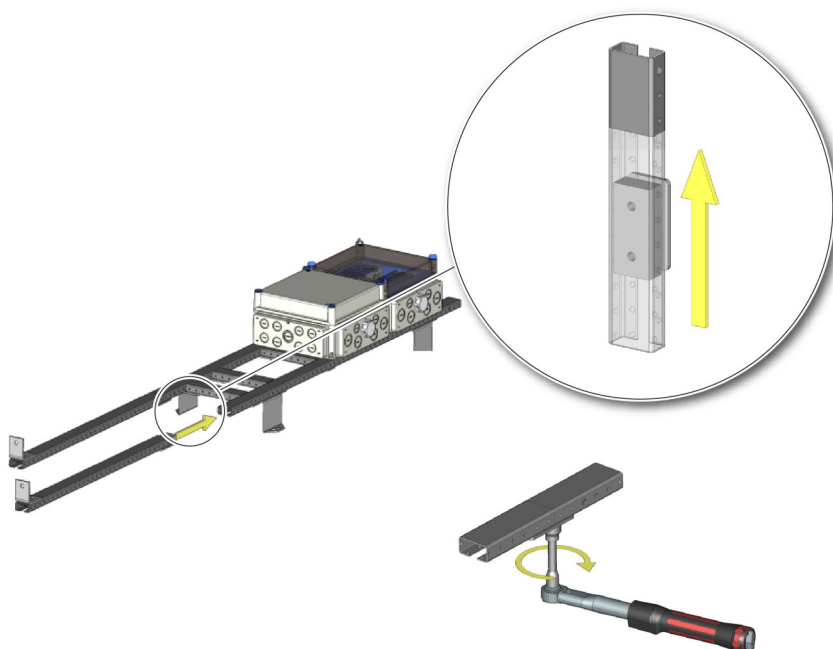


**Montageschritte**

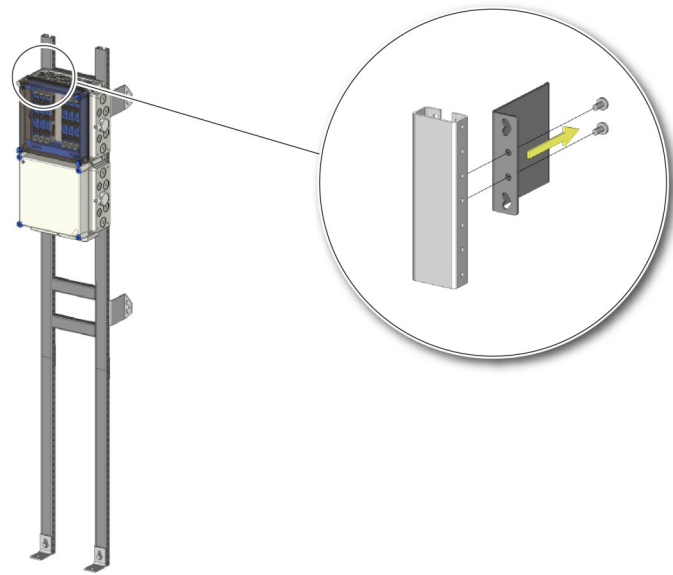
1. Lösen Sie das Kontaktstück an den Standfüßen.



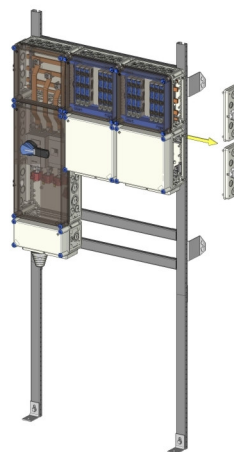
2. Schieben Sie jeweils einen Standfuß unter den Montagerahmen der Erweiterung. Positionieren Sie das Kontaktstück innerhalb des Standfuß und schrauben es fest.



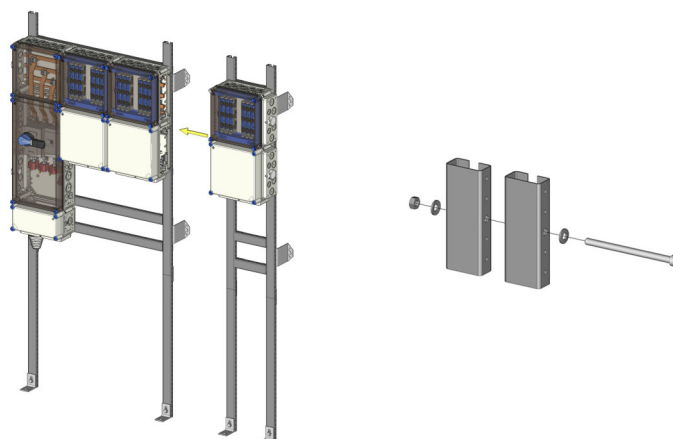
3. Lösen Sie die Halter des Montagerahmens an der Erweiterung, um das Verbinden der Gehäuse zu ermöglichen.



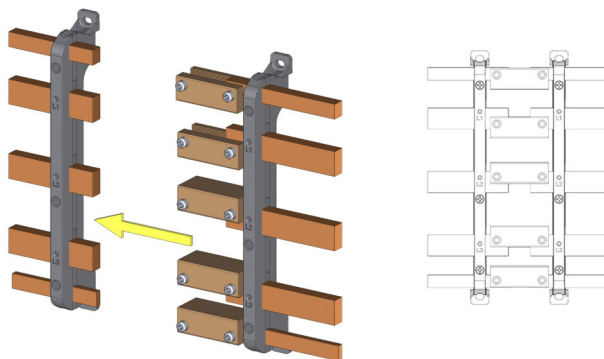
4. Entfernen Sie die Abschlussflansche.



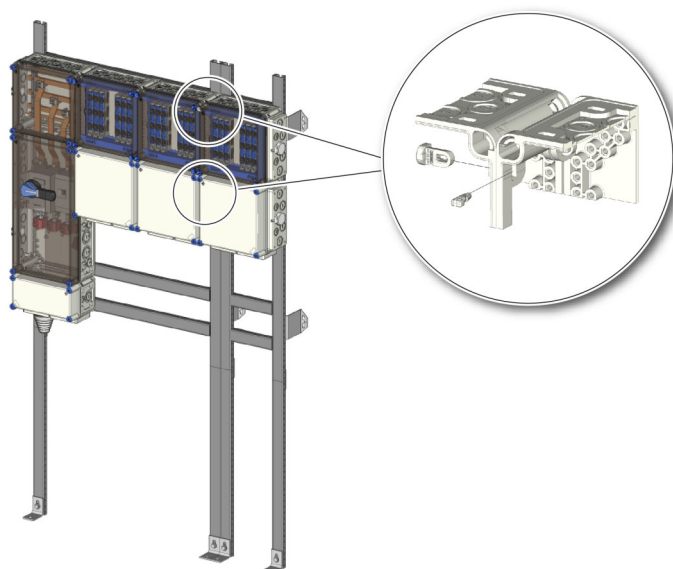
5. Verbinden Sie die einzelnen Baugruppen mit dem mitgelieferten Material.



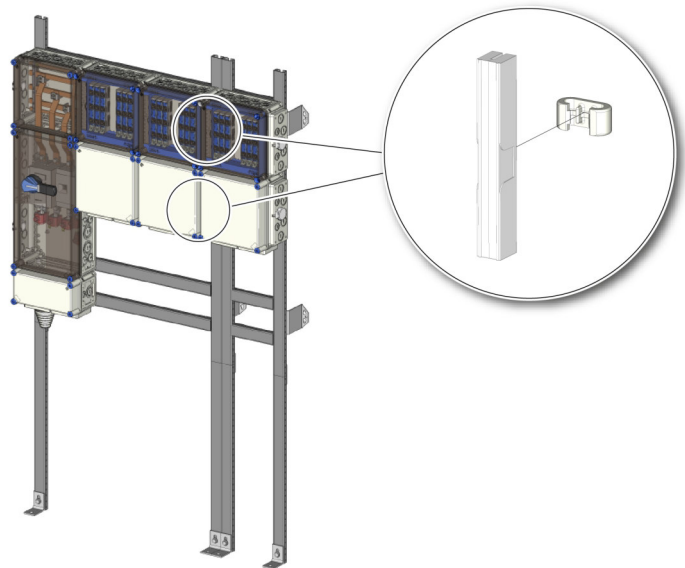
6. Stellen Sie mit den vormontierten Sammelschienenverbindern eine Verbindung zwischen den Baugruppen her (12 Nm / M8).



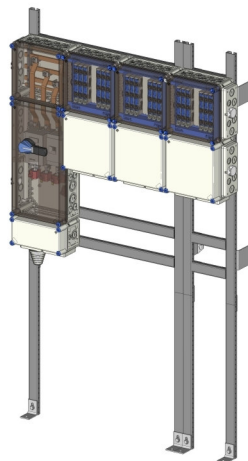
7. Verbinden Sie die Gehäuse mit den Keilen.



8. Verbinden Sie die Gehäuse mit den Klammern.



9. Bohren Sie durch die Löcher des Montagerahmens und verschrauben Sie die Erweiterung anschließend in Boden und Wand.



## 6.6 Außenschrank

**⚠️ WARNUNG****Gesundheitsrisiken durch schwere Lasten**

**Beim Heben und Tragen von Teilen des ENYCHARGE-Ladeverteiler mit bis zu 150 kg können schwere Körperverletzungen die Folge sein.**

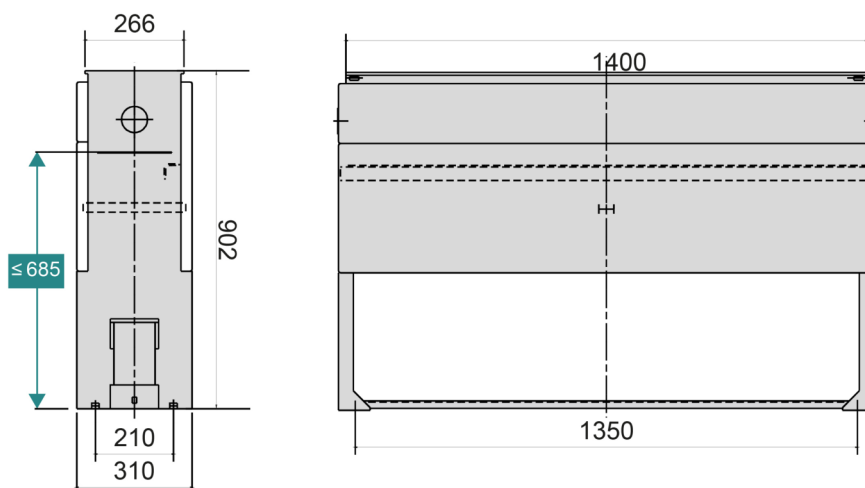
- Für ausreichende Personenzahl für den Transport auf der Baustelle sorgen.
- Schwere Lasten niemals alleine heben.
- Geeignete Hebezeuge und Lastaufnahmemittel und Anschlagmittel verwenden.
- Persönliche Schutzausrüstung tragen.

**Montagehinweise****Hinweis**

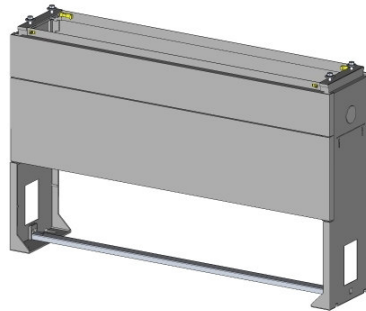
- Für den Weitertransport und die Aufstellung des Außenschranks wird eine Hebevorrichtung benötigt, zum Beispiel: Gabelstapler, Bagger etc.
- Zur Vermeidung von Schwitzwasserbildung im Schrankinneren wird empfohlen, den Sockel unterhalb der Erdoberkante mit ca. 300 mm Sockelfüller Mi JM S 3 oder feinkörnigem Sand aufzufüllen.

**Montageschritte**

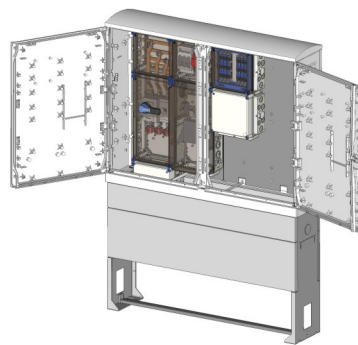
1. Für den Sockel ist ein Aushub in einer Tiefe von 600 mm bis 685 mm nötig.



2. Montieren und platzieren Sie den Sockel entsprechend der Anweisungen der Herstellerdokumente.



3. Verschrauben Sie den Schrank auf dem Sockel.



## 6.7 Außenschrank Erweiterung

### **⚠️ WARNUNG**

#### **Gesundheitsrisiken durch schwere Lasten**

**Beim Heben und Tragen von Teilen des ENYCHARGE-Ladeverteiler mit bis zu 150 kg können schwere Körperverletzungen die Folge sein.**

- Für ausreichende Personenzahl für den Transport auf der Baustelle sorgen.
- Schwere Lasten niemals alleine heben.
- Geeignete Hebezeuge und Lastaufnahmemittel und Anschlagmittel verwenden.
- Persönliche Schutzausrüstung tragen.

---

#### **Benötigtes Werkzeug**

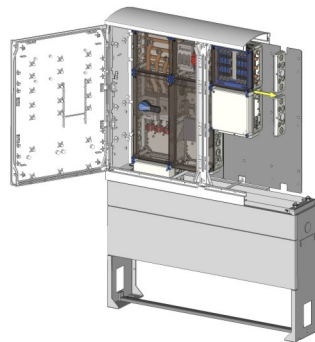
Zum Montieren einer Erweiterung am vorhandenen ENYCHARGE-Ladeverteiler benötigen Sie:



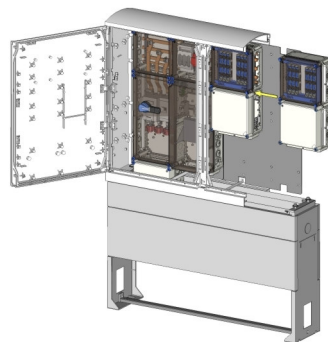
12 Nm / Sammelschienenverbinder

**Montageschritte**

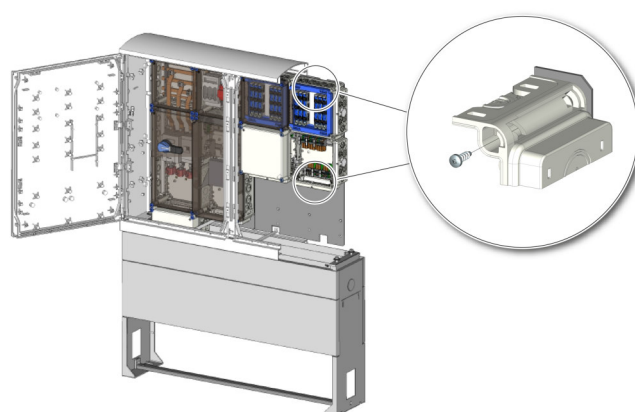
1. Entfernen Sie die Abschlussflansche.



2. Schieben Sie die Erweiterung an die vorhandene Ladeverteilung.

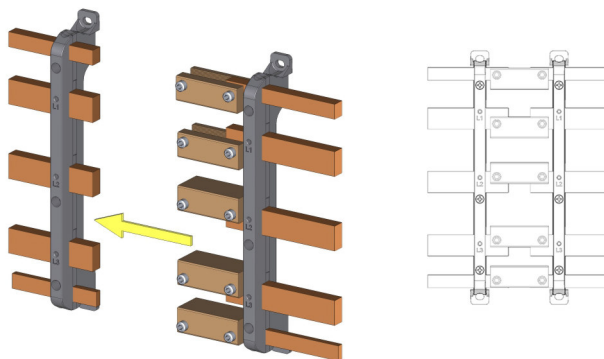


3. Verschrauben Sie die Erweiterung auf der Montageplatte.

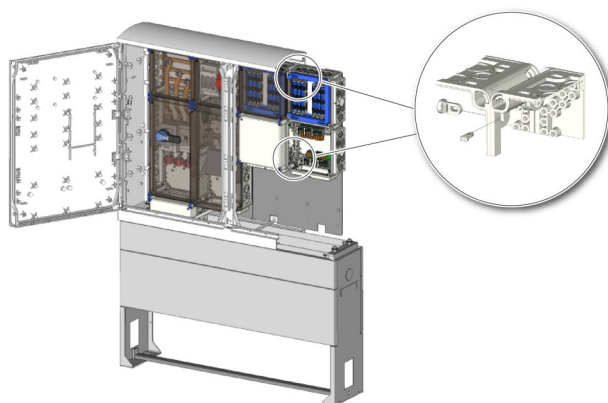




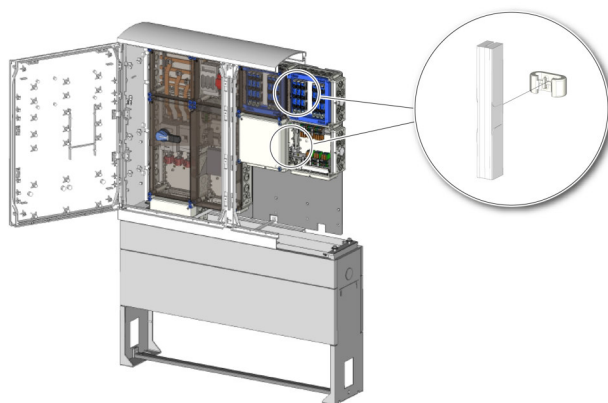
4. Stellen Sie mit den vormontierten Sammelschienenverbindern eine Verbindung zwischen den Baugruppen her (12 Nm / M8).



5. Verbinden Sie die Gehäuse mit den Keilen.



6. Verbinden Sie die Gehäuse mit den Klammern.



## 6.8 Elektrische Anschlüsse

### Mitgelieferter Stromlaufplan

Die konkreten Anschlüsse finden Sie im mitgelieferten Stromlaufplan. Beachten Sie die benötigten Kabelquerschnitte.

### Hinweise zum Anschließen

Die Wahl der Kabelquerschnitte und des Materials ist von verschiedenen Faktoren abhängig und liegt in der Verantwortung der Elektrofachkraft.

#### Hinweis

- Beachten Sie die max. Leitungslänge bis zum Patchfeld in der Ladeverteilung von 100 m
- Leitung mindestens Cat. 5

### Anschlüsse der Abgangsgehäuse

#### **⚠ GEFAHR**

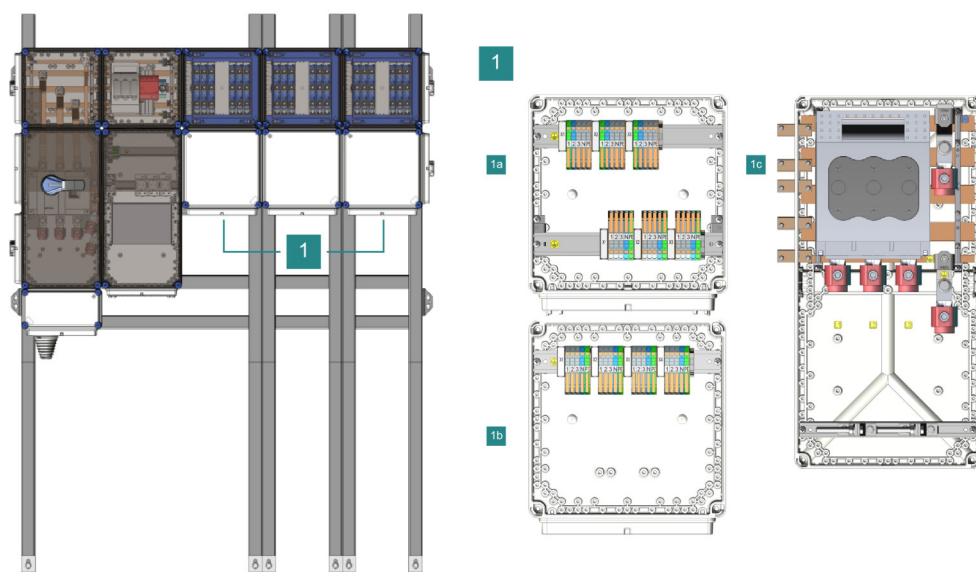
**Lebensgefahr durch Stromschlag bei fehlerhafter Montage, Bedienung und Wartung der Ladeverteilung!**

**Verbrennungen bis hinzu Herzkammerflimmern können die Folge sein.**

- Öffnen der Gehäuse und Wartung der Einspeisung nur durch Elektrofachkräfte
  - Bedienung und Wartung des Überspannungsschutzes nur durch Elektrofachkräfte
-

### Verbindung der Leistungsabgänge

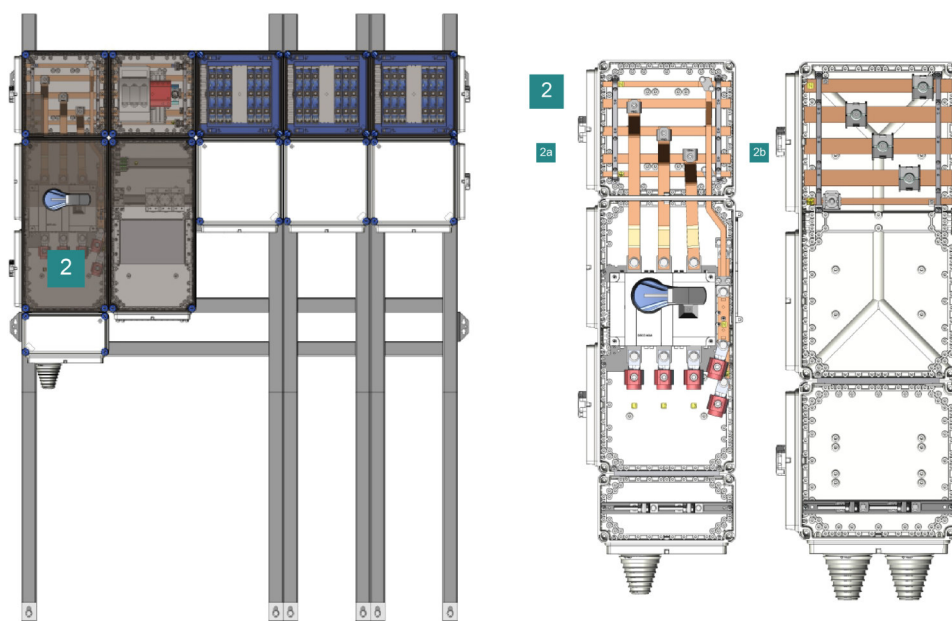
1. Verbinden Sie die Leistungsabgänge zu den Ladepunkten mit dem ENYCHARGE-Ladeverteiler.



- 1a 11 kW
- 1b 22 kW
- 1c 140 kW

### Anschluss an vorhandenem Netzanschluss

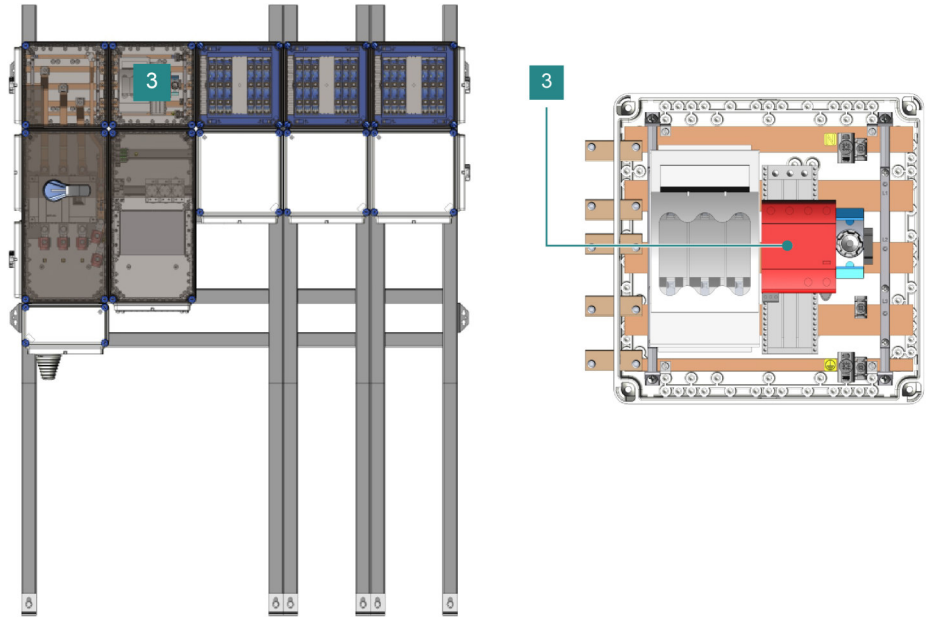
2. Die Energieversorgung der Ladeverteilung aus einer vorgelagerten Energieverteilung oder aus dem Netz des Netzbetreibers muss hergestellt werden.



- 2a 11 kW und 22 kW
- 2b 140 kW

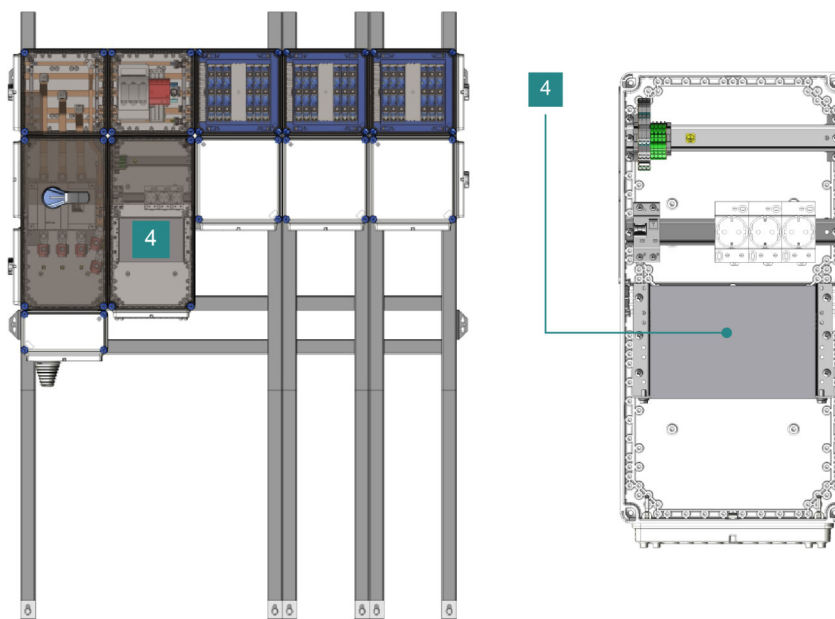
### Verbindung optionaler Überspannungsschutz

3. Legen Sie den Anschluss für den Potenzialausgleich an den Überspannungsableiter. Nutzen Sie bei Bedarf einen Anbau-Kabelstutzen AKM 25.

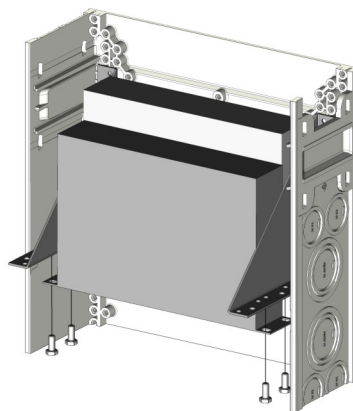


### Verbindung optionales Netzwerkgehäuse

4. Verbinden Sie die Netzwerkanschlüsse an dem Switch zu den Ladepunkten im ENYCHARGE-Ladeverteiler. Hierzu können Sie den Stecker Mi ET 1 nutzen. Die zu nutzenden Ports finden Sie im mitgelieferten Schaltplan.

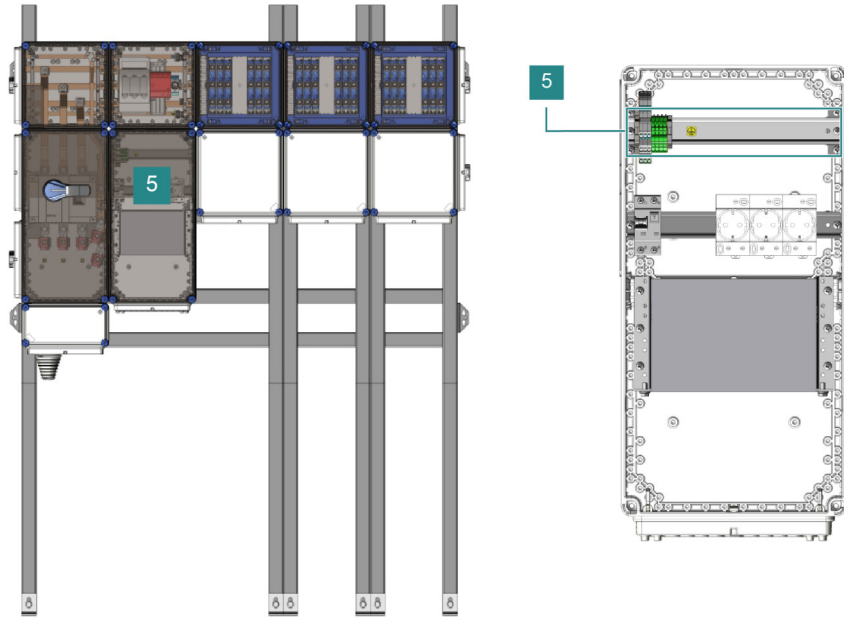


**Hinweis:** Sie können auch einen zusätzlichen Switch Mi SW 16 installieren und anschließen.



### Verbindung zum optionalen Managementsystem

5. Verbinden Sie den ENYCHARGE-Ladeverteiler mit Ihren Geräten für das Lademanagementsystem.



# 7 Inbetriebnahme

## 7.1 Betriebsbereitschaft testen

### Fehlerstromeinrichtung testen

Nach Einschalten der Netzspannung und des Schutzschalters ist ein einfacher Funktionstest mit der Testtaste **T** vorzunehmen. Bei deren Betätigung muss der Schutzschalter ohne Verzögerung abschalten und der Knebel befindet sich danach in der Mittelstellung (trip). Ein Wiedereinschalten auf Stellung **1** ist erst möglich, wenn der Knebel zuerst nach unten in Stellung **0** bewegt wurde.

### Hinweis

Bei Nichtauslösung muss das Gerät unverzüglich ausgetauscht werden. Der Betreiber ist hierauf hinzuweisen.

Dieser Test ist bei bestimmungsgemäßem Gebrauch mindestens halbjährlich zu wiederholen.

### Weitere Prüfungen

Alle weiteren Prüfungen sind durch die vorgeschriebene Abnahmeprüfung abgedeckt. Abhängig vom Einsatzort sind Prüfungen nach nationalen Unfallverhütungsvorschriften (in Deutschland DGUV-Vorschrift 3 und BGV A3) vorzunehmen.

**Gustav Hensel GmbH & Co. KG**

Gustav-Hensel-Str. 6  
57368 Lennestadt  
+49 2723 609-0  
info@hensel-electric.de

[hensel-electric.de](http://hensel-electric.de)